**ÜRÜN KODU / Product code / Produkt kode****3200395984****ÜRÜN ADI / Product name / Produkt name****VIENA 65081 TV UST
KAPAKLI ASMA MODUL****ÜRÜN EBADI / Product Size / Produkt Dimensionen****600 x 295 x 1100 mm****Bu modül iki kişi tarafından kurulmalıdır.**

This unit should be assembled by two persons.

Dieser artikel sollte von zwei personen montiert werden.

**Bu modülün kurulumu için gerekli olan araçlar.**

The necessary tools (not included)

Die dazu benötigten Werkzeuge (ausschliesslich)



Sayın Müşterimiz,

Satınalmış olduğunuz bu ürün sizlere ulaşmadan önce tarafımızdan her türlü kontrol ve testlere tabii tutulmuştur. Bu durumda bile taşıma sırasında bazı parçaların zarar görmesi mümkündür. Böyle bir durum ile karşılaşırsanız ürünün tamamını geri göndermeyiniz. Sadece zarar gören parçayı isteyiniz. Gerekli parçayı isterken ise servis kartına bakarak tam olarak tanımlayınız. Eksik olan parça en hızlı şekilde tarafınıza gönderilecektir.

Montaja başlamadan önce kutulardan çıkan tüm parça ve aksesuarları listelere göre kontrol ediniz. Parça ve aksesuarların tam ve sağlam olduğunu tespit ettikten sonra montaja başlayınız.

Montaja başlamadan önce her parçayı nemli bir bez ile temizleyiniz.

Eğer birden fazla ürün aldıysanız herhangi bir karışıklığa sebep vermeme için tek bir ürün montajını yaptıktan sonra diğer ürüne geçiniz.

Ürünleri hiçbir zaman sürterek taşımayınız. Ürünü kaldırarak ve sökerek en az iki kişi ile taşıyınız. Uzun mesafeli taşımalarda ürünü mutlaka paket ile taşıyınız.

Almış olduğunuz mobilyalarının yüzeylerinin temizlenmesi çok kolaydır. Nemli ve sabunlu bir bez ile veya diğer ev temizleyicileriyle silmek yeterlidir.

Mobilyalar aşırı sıcak, soğuk ve nemden etkilendiklerinden, mobilyanızı bu faktörlerle direkt olarak temas ettirmeyiniz.

Mobilyanızı amacı dışında kullanmayınız.

Dear Customer,

The product you bought was subjected to all sorts of tests and control before sending out to you. Even in this situation, sometimes happen that some component is damaged during the transportation. In such case please do not send the whole article back to us. Just request/order the damaged part. While requesting the required part, describe it exactly by looking to service card. Missing part will be sent to you as soon as possible.

Before start assembling, please check the whole components and accessories according to the lists. After being sure that every part and accessory are okay and right, start assembling.

Before start assembling, please clean all the components with a damp cloth.

If you bought more than one product, to prevent confusion be sure that you completed the first product. Then start the other product's assembling.

Never draw the products. While carrying, disassociate and lift the product and carry with minimum 2 people. For long distances carry the product with the package.

It is very easy to clean the surfaces of your product. It is enough to wipe with a damp and soapy cloth or other household cleaners. Do not directly contact your furniture with excessive heat, cold and humidity because the product can be affected.

Do not use your furniture for out of purposes.

Lieber Kunde,

das von Ihnen gekaufte Produkt durchläuft verschiedene Tests und Prüfungen bevor es zu Ihnen kommt. Trotzdem kann es vorkommen, dass während des Transports ein Teil beschädigt wird.

In solchem Fall bestellen Sie anhand der Servicekarte das beschädigte bzw. das fehlende Teil. Wir werden Ihre Anforderung sofort bearbeiten und Ihnen das Ersatzteil umgehend zusenden.

Kontrollieren Sie vor der Montage anhand der Zubehörliste alle Teile und Accessoires auf Vollständigkeit. Erst nach dieser Überprüfung können Sie mit der Montage beginnen.

Falls Sie mehr als ein Produkt gekauft haben, montieren Sie erst das eine und danach das andere Produkt, damit Sie mit den Teilen nicht durcheinander kommen.

Der Transport von fertig montierten Möbeln sollte immer von zwei Personen erfolgen.

REINIGUNG

Reinigen Sie die Teile mit einem leicht feuchten Tuch, danach trockenreiben. Keine scheuernden oder ätzenden Reinigungsmittel verwenden.

Hohe Hitze und Feuchtigkeit schaden Ihren Möbeln, bitte von diesen Quellen fernhalten.

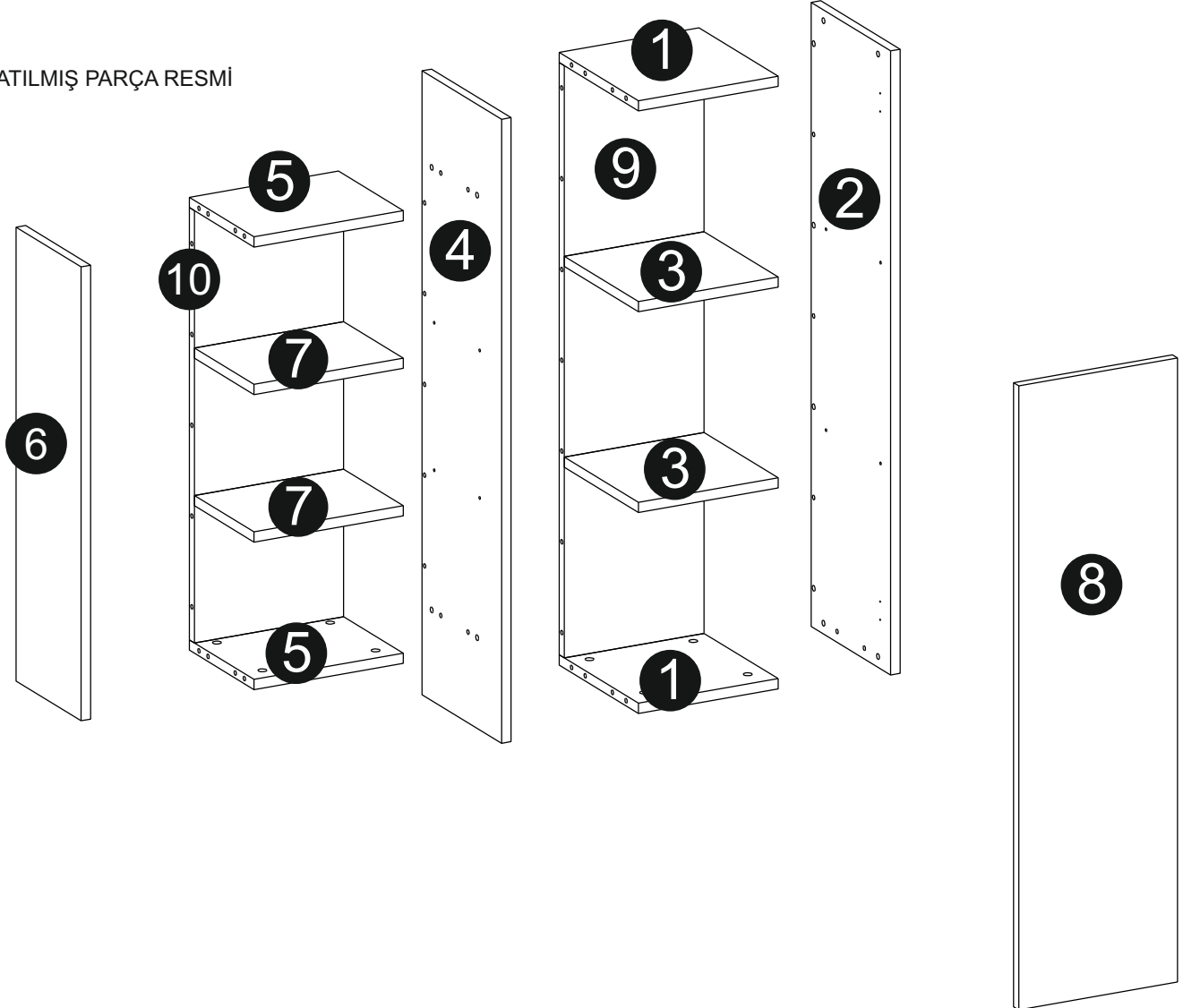
Möbel bitte nicht zweckentfremden.

PARÇA LİSTESİ / Piece List / Stückliste

EBAT

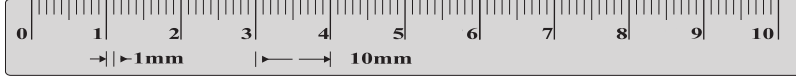
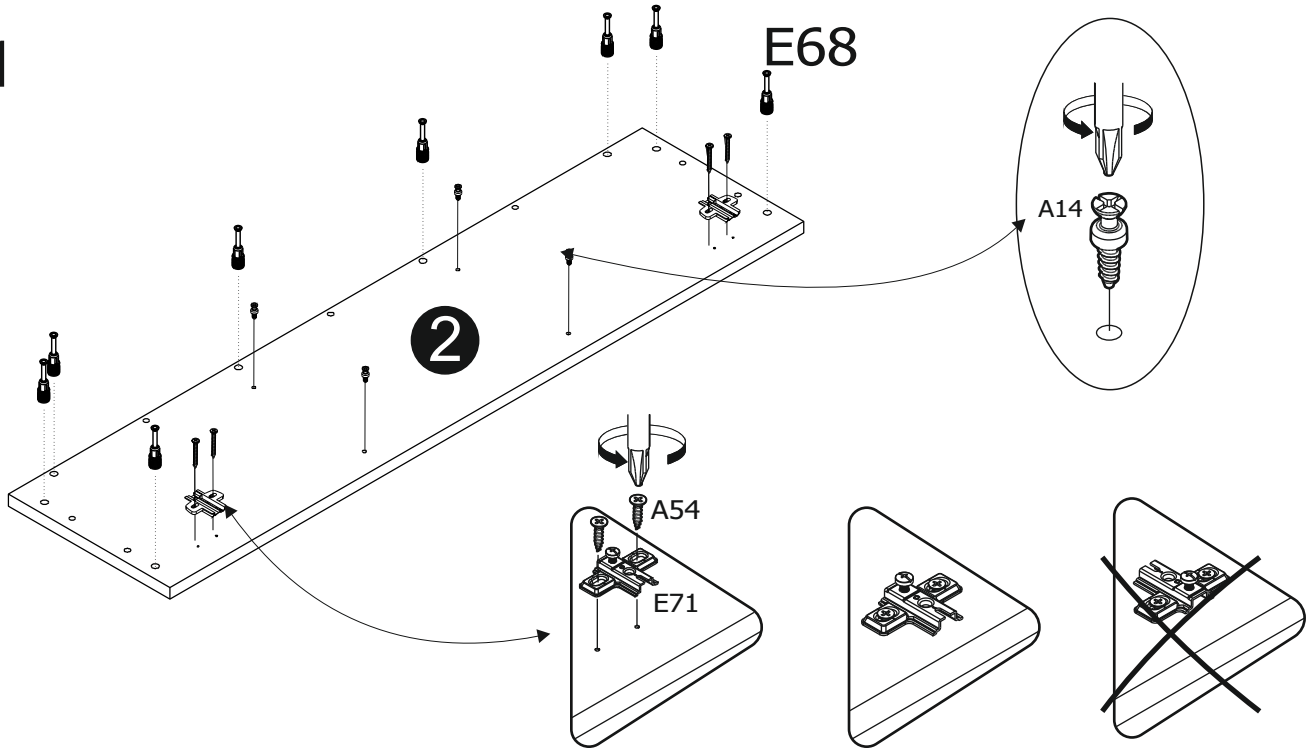
PARÇA NO	SAP KODU	PARÇA ADI	ADET	U	G	K
2200270949 KUTU-1 VIENA 65081 TV UST KPCL ASMA MDL						
1	2200270952	ALT UST PLAKA SAG	2	264	279	18
2	2200270954	YAN PLAKA SAG	1	1100	280	18
3	2200270956	RAF SAG	2	264	261	18
4	2200270958	ORTA PLAKA	1	1100	280	18
5	2200270960	ALT UST PLAKA SOL	2	282	228	18
6	2200270962	YAN PLAKA SOL	1	800	229	18
7	2200270964	RAF SOL	2	282	210	18
8	2200270966	KAPAK	1	1100	300	18
9	2200270968	ARKA PLAKA SAG(KESILMIS)	1	1044	264	18
10	2200270969	ARKA PLAKA SOL(KESILMIS)	1	762	282	18
	2200270951	AKS.POS. 65081 TV UST DOLAP	1			

PATLATILMIŞ PARÇA RESMİ

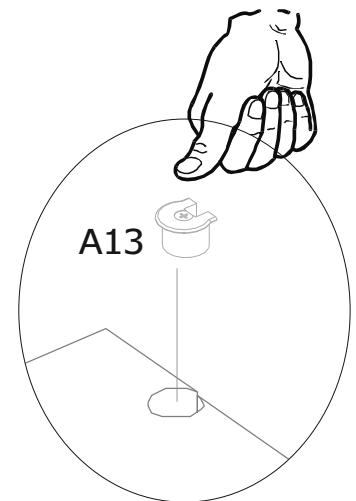
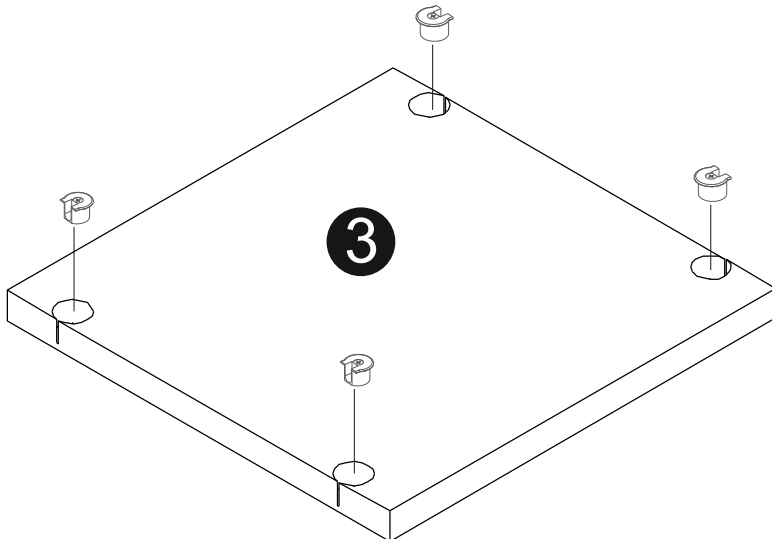
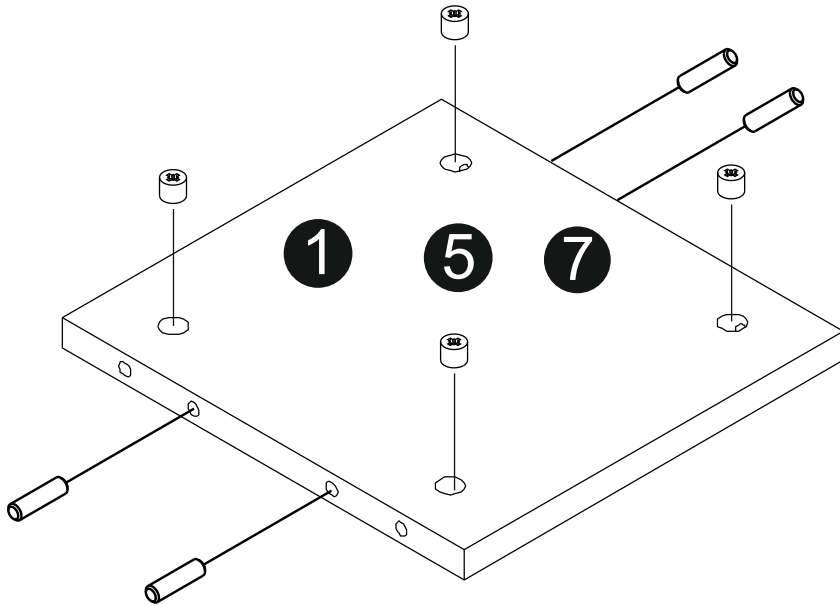
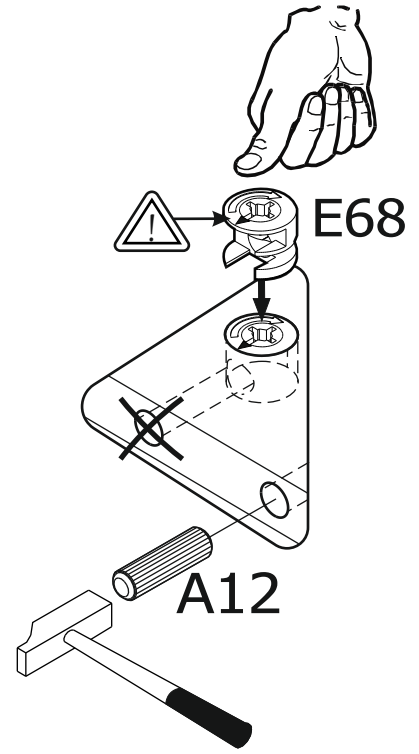
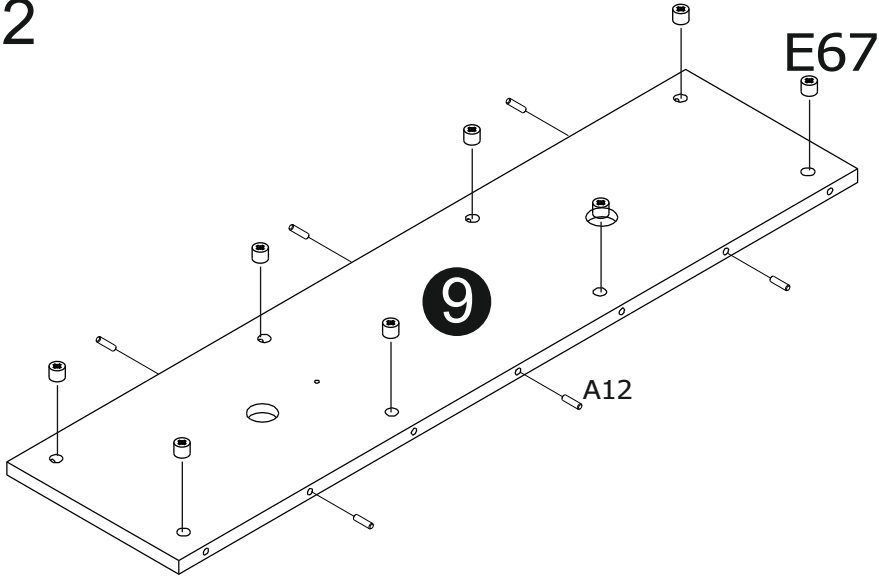


AKSESUAR LİSTESİ / Accessory List / Zubehör Liste

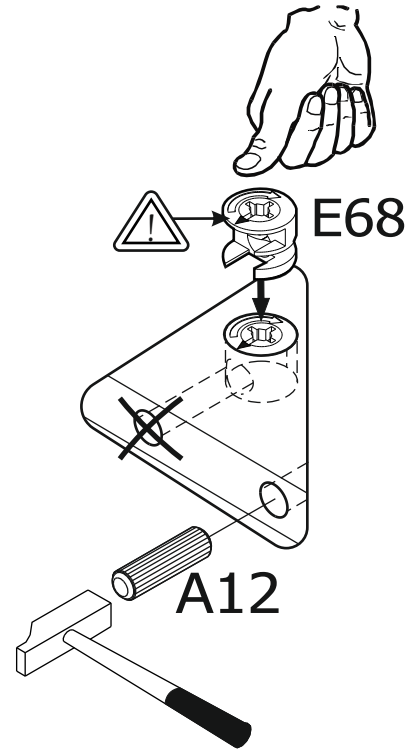
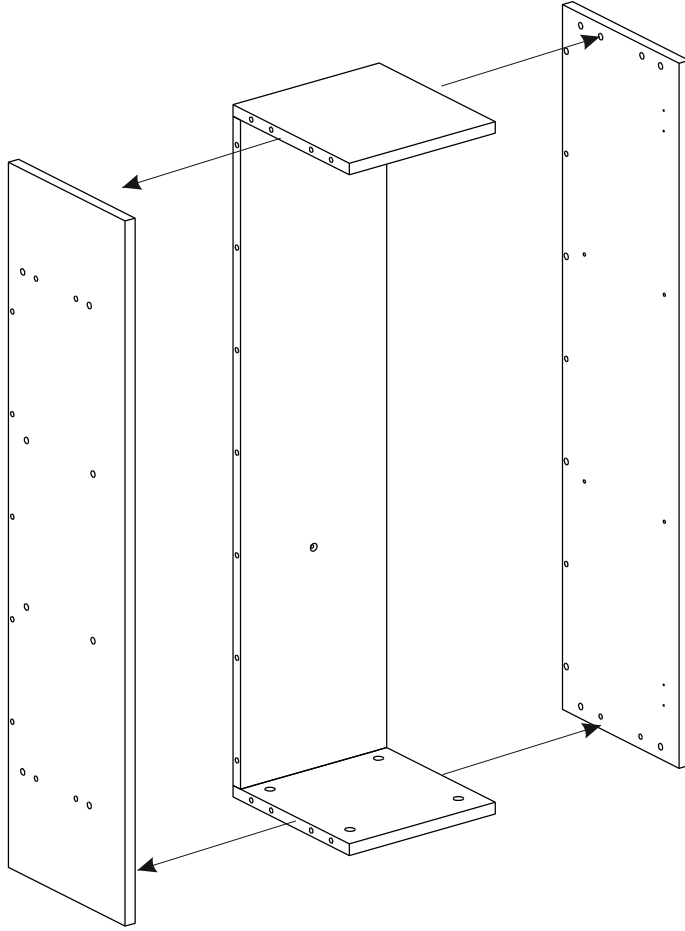
E68 MINİFİKS GÖVDE NİKL Ø15x13_2_1 1120007871 40x	E67 MINİFİKS MIL JETFIX Ø10x10_108 1120007870 36x	A12 KAVELA Ø8x30 MM PLASTİK 1100006324 32x	A49 EKSANTRİK KAPAK AMALFI 1120006181 16x	A49 EKSANTRİK KAPAK METALIC İNÇİ 1120037627 8x	A79 ETİKET KELEBEK PLAKET YAPISKAN 1100036449 1x
A13 KİLİTLİ RAFIG BEYAZ 1120008524 8x	A14 RAFİKS SİNTA DİSLİ VİDA 1120008525 8x	A64 VİDA YHB 5x80 SUNTA 1100025789 1x	Hf01 AYNA ASKI ELEMANI HAFELİ 1100018044 2x	C35 MODUL ASKI KANCASI 1100025819 2x	8*50 FISHER DUVAR DUBEL 1100017974 3x
E62 MNTS MASTER FRNLİ DÜZ 1120007855 1x	E63 MNTS MASTER FRNSİZ DÜZ 1120007856 2x	E71 MNTS ALLK HAÇ TIP H5_10263851 1120007874 2x	E72 MENTESE LOGOSU KELEBEK_MASTER 1120007875 2x	E73 MENTESE GÖVDE KAPAĞI 48 AKS_10 1120007876 2x	A54 VİDA YHB 3.5x16 SUNTA 1100006386 8x
A8 MİL ÇİFTLİ EKZ. 86 MM 1100006454 2x					


1

2
E68
A14
A54
E71
A14
E68
E68
4
4

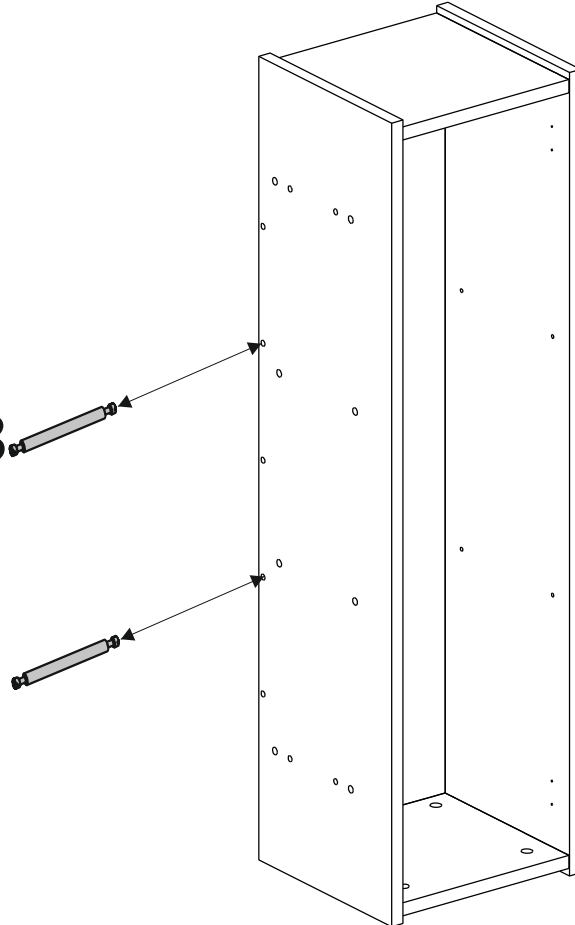
2



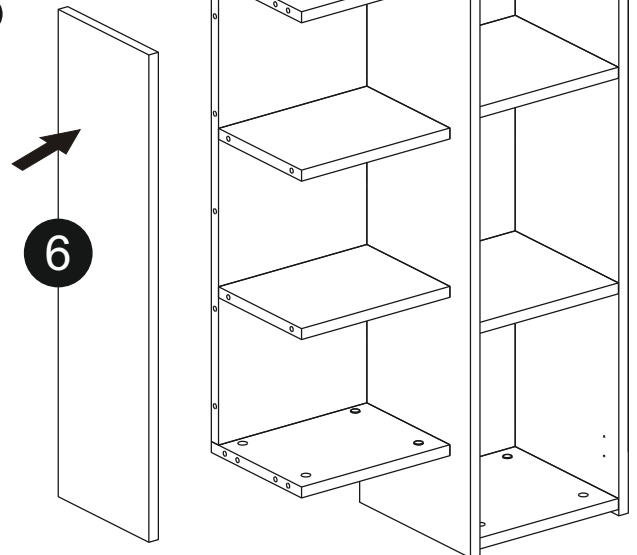
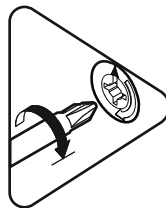
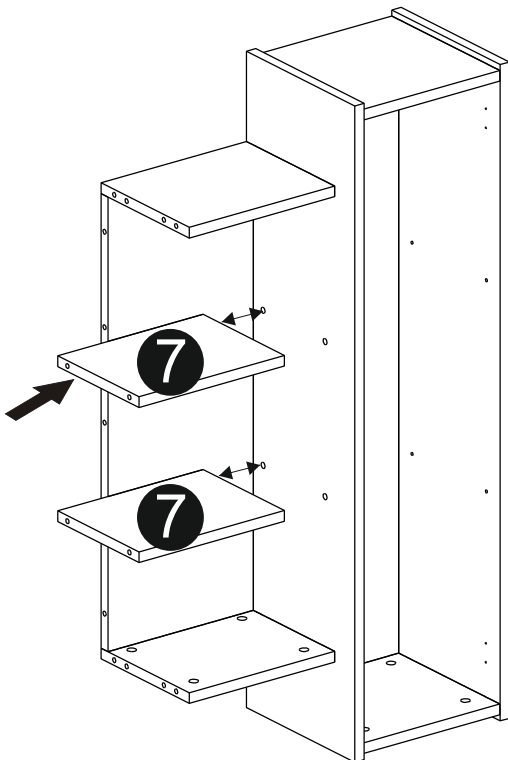
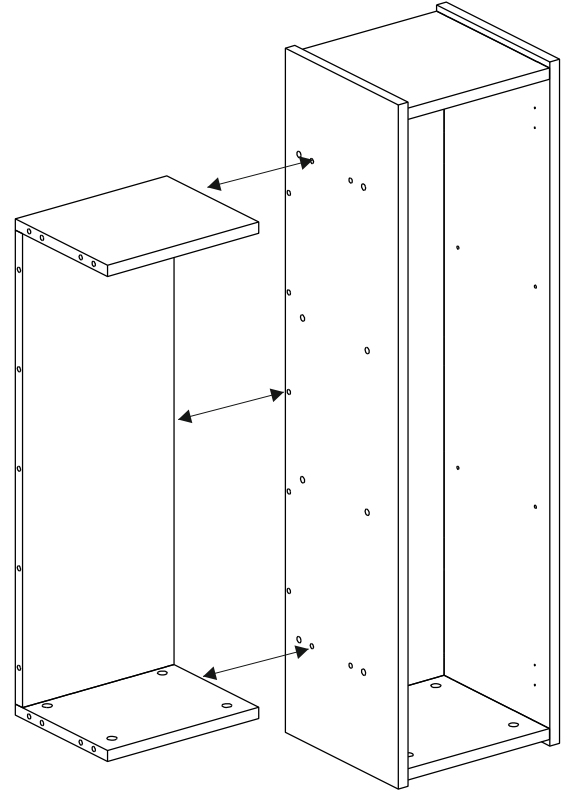
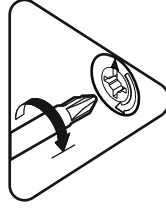
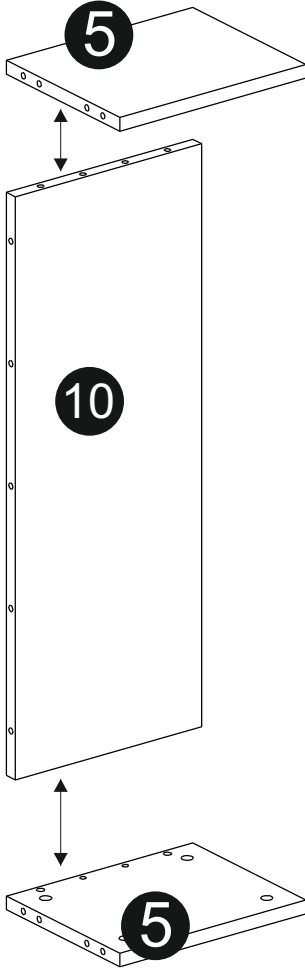
3



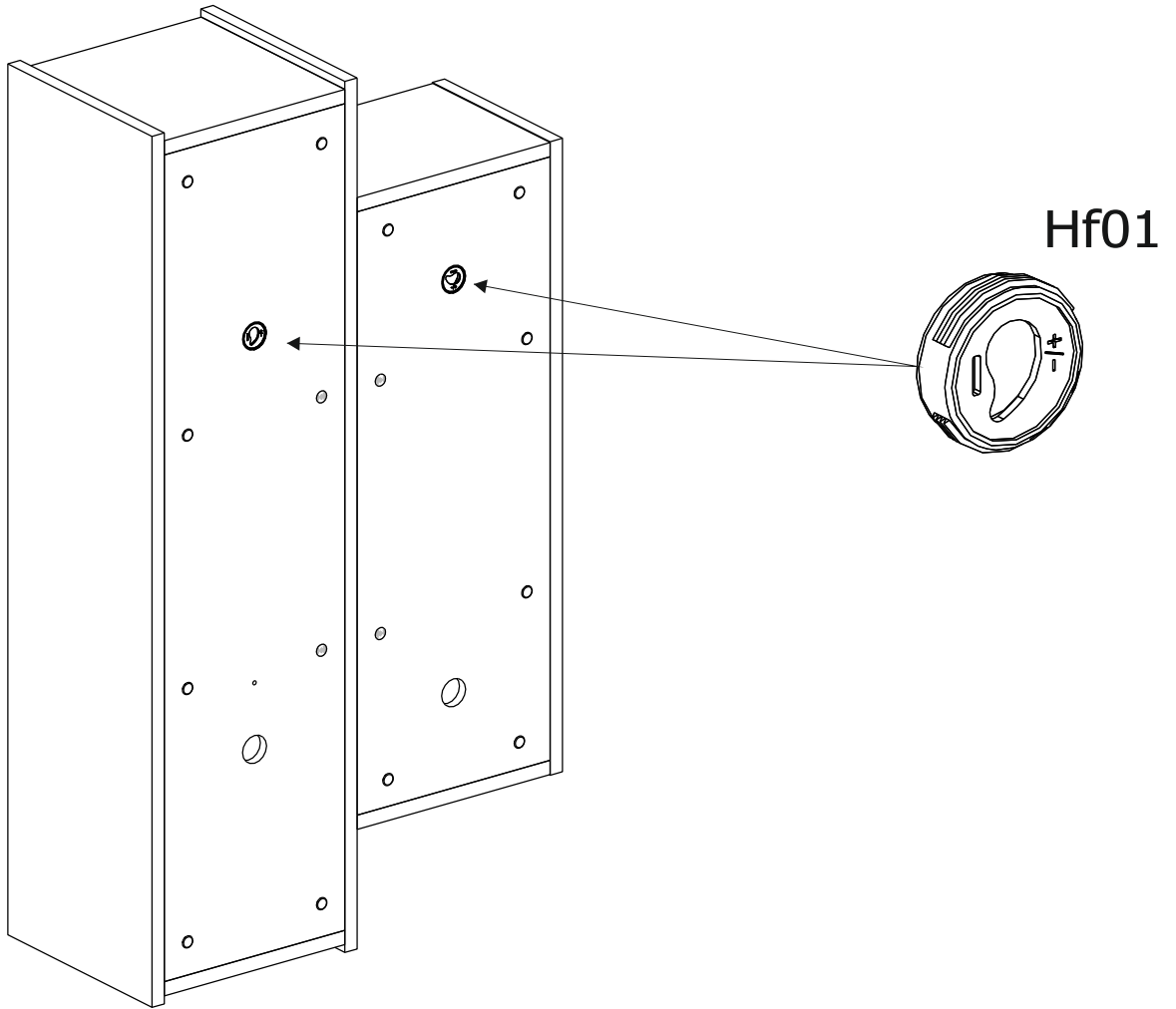
A8



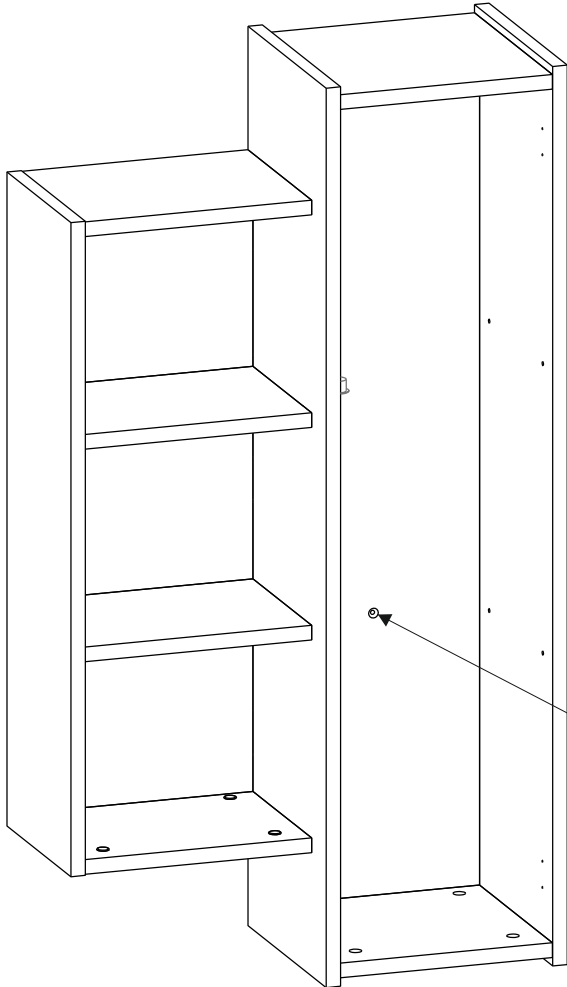
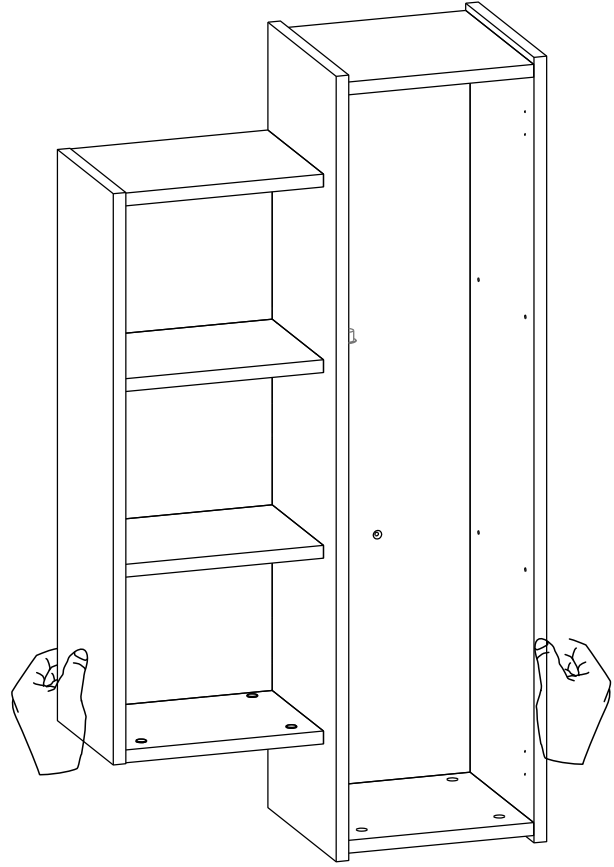
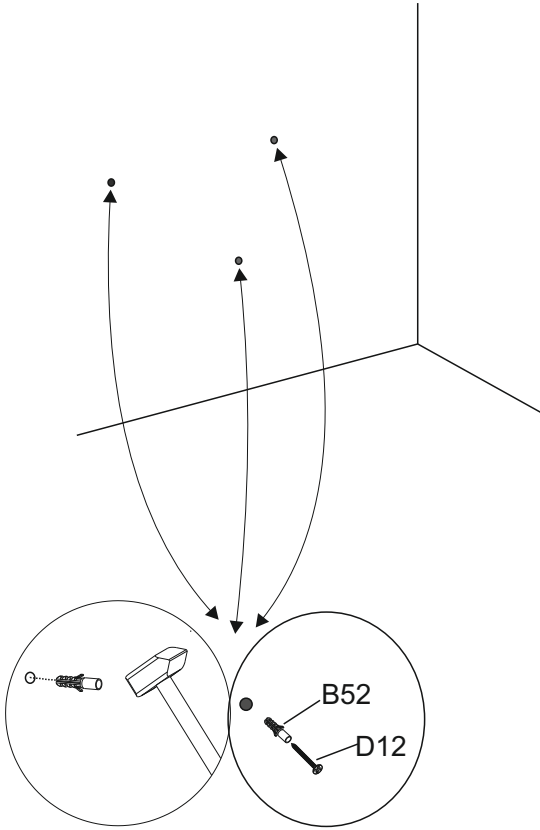
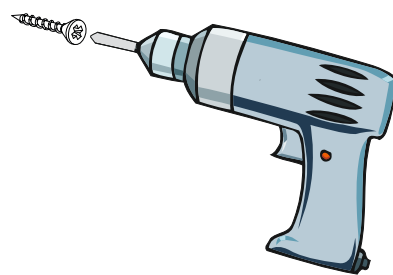
4



5



6

**A64**

7

